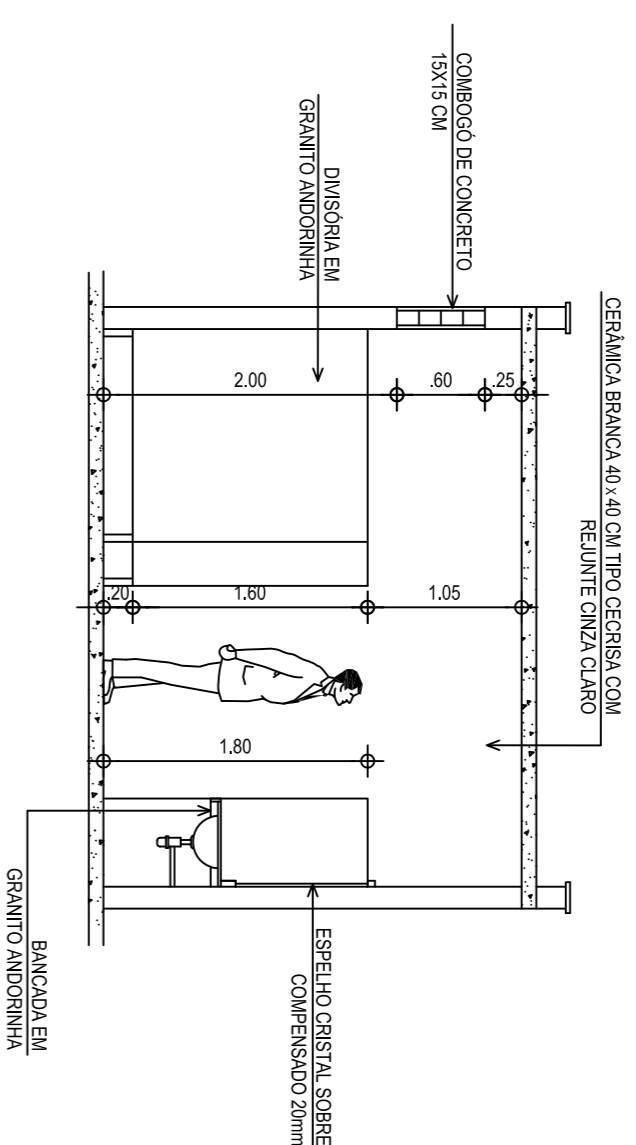
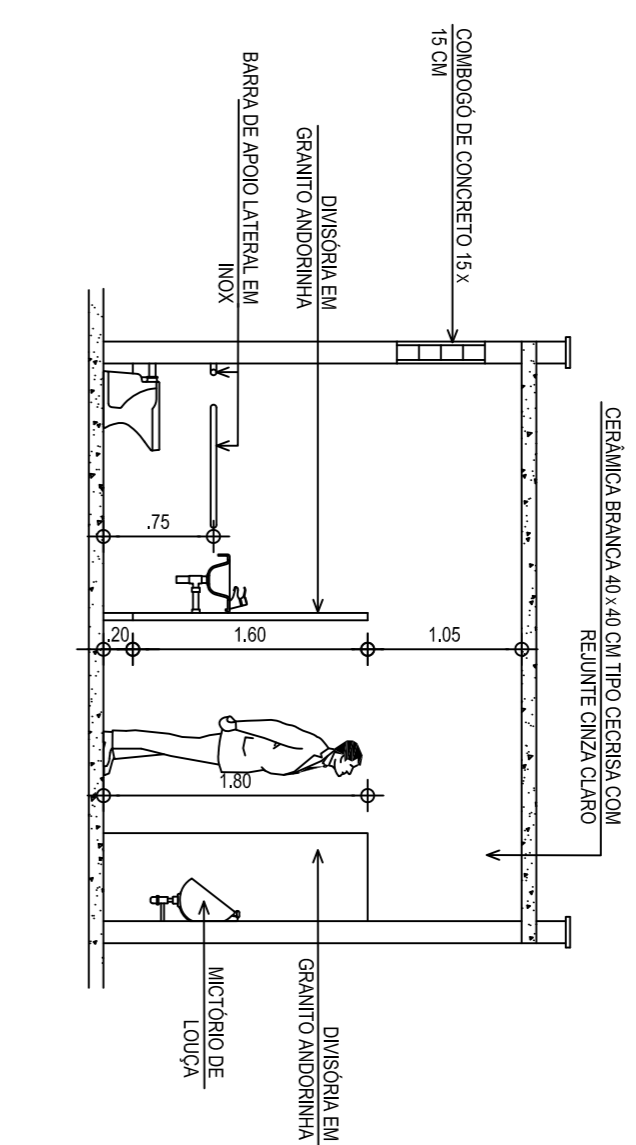


02 CORTE SETORIAL



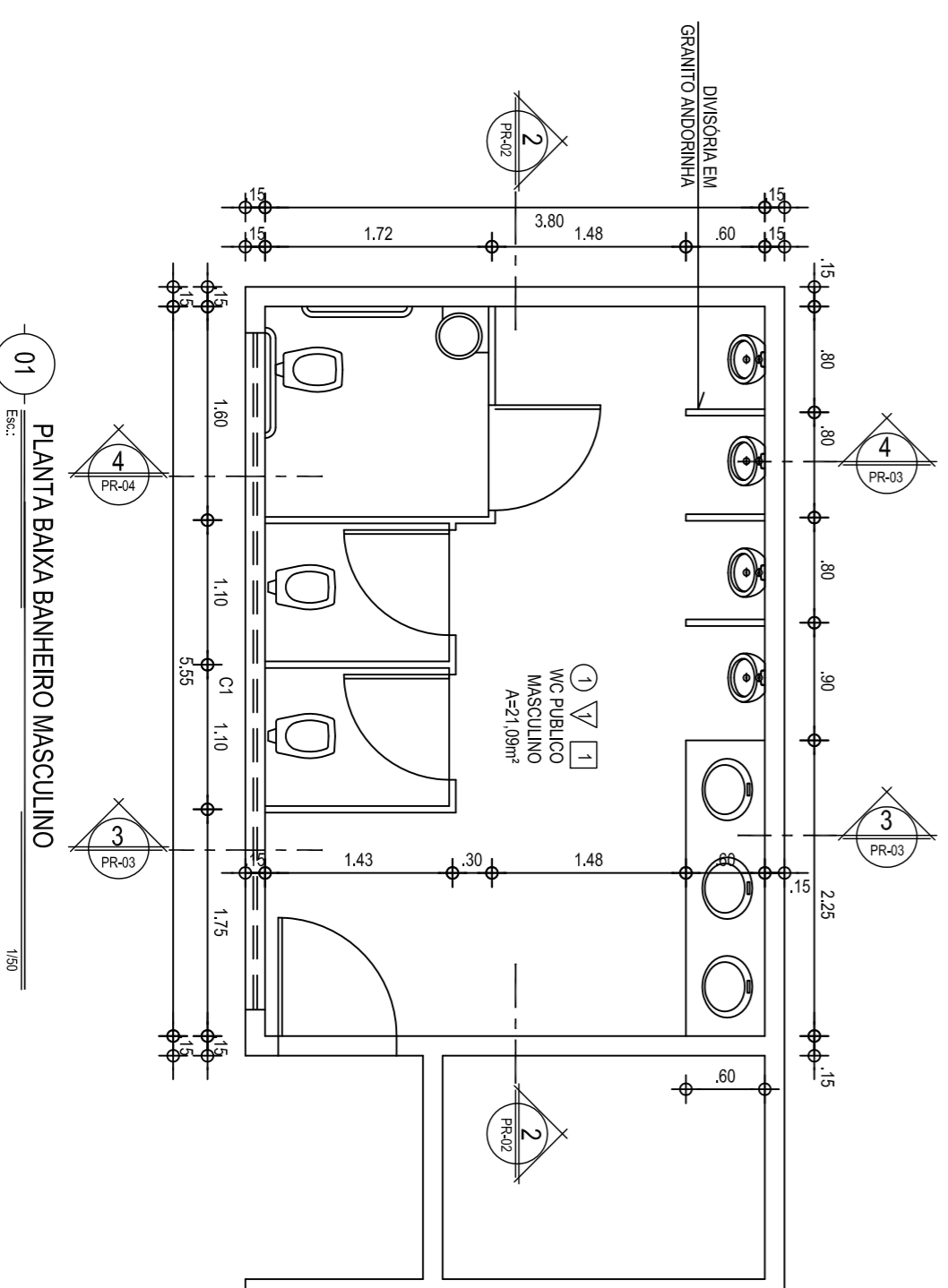
03 CORTE SETORIAL



04 CORTE SETORIAL

QUADRO DE ESQUADRIA		
Nº	LARGURA	ALTURA
CI	5,15 m	2,00 m

QUADRO DE ESPECIFICAÇÃO			
Nº	PSO	TELO	PAREDE
1	Carpetela Esquadra com arg. d'arte e areia até 30 x 30 cm - FES-SPFH - Cev Branco Novo 1/2 peso.	Ladr. esquadra e gradeada com Tira Acrílica Cev Branco Novo	Carpetela Esquadra com arg. d'arte e areia até 30 x 30 cm - FES-SPFH 1/2 peso.



01 PLANTA BAIXA BANHEIRO MASCULINO

SIG	TOR.	ATIVIDADE	INSERÇÃO	E/T
06	06/29	0	119,238x2	F
SÉRGIO ROBERTO F. COSTA JR.				
Av. Santos Dumont, 7000 J. 1000 B				

ISS. PROJETO

ISS. CONSTRUÇÃO

ISS. CÁLCULO

CREA

CREA

CREA

PROPRIETÁRIO

PROJETO

CÁLCULO

CONSTRUÇÃO

APROVO

PROJETO ARQUITETÔNICO

OBRA

ENDEREÇO

CLIENTE

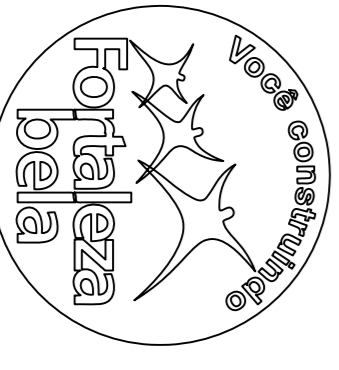
ÁREA, ESC.

PROJETO

FRANQUIA

DATA

REVISÃO



DATA	REVISÃO	REVISOR
08/06/10	01/07/10	02/06

ARQUITETO RESPONSÁVEL: Sérgio Roberto Costa Junior, CREA 11.037 D

DESENHO: Fodoriano Beldoso

ARQUITETO: Merc. São Sebastião

08/06/10

01/07/10

02/06